

Deutscher Gewerkschaftsbund



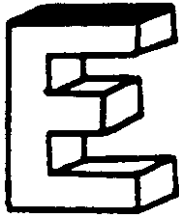
EINSTELLUNGSTEST

Zusatzmodul für
gewerblich-technische,
handwerkliche und IT-Berufe

AUFGABE 1

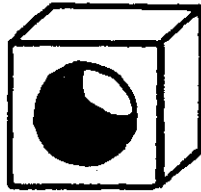
Ermitteln Sie die Flächenanzahl der folgenden Körper !

A)



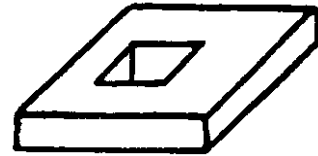
_____ Flächen

B)



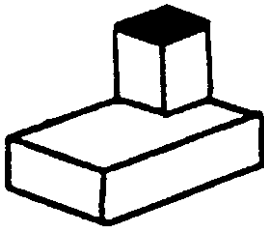
_____ Flächen

C)

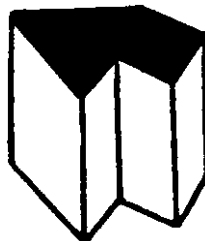


_____ Flächen

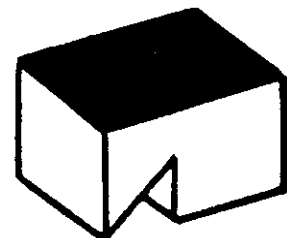
D)



E)



F)



AUFGABE 2

a) Welche elektrischen Größen können mit dem Ohm'schen Gesetz ermittelt werden? Geben Sie bitte auch die Einheiten und Formelzeichen der jeweiligen Größen an.

b) Welche Aussage über das Verhältnis von Spannung, Strom und Widerstand ist richtig?

- 1) Es gibt keinen direkten Zusammenhang zwischen diesen drei Größen.
- 2) Steigt in einer Schaltung der Widerstand, steigt auch der Strom.
- 3) Am kleinsten Widerstand fällt immer die größte Spannung ab.
- 4) In einer Parallelschaltung fließt der meiste Strom durch den größten Widerstand.
- 5) In einer Parallelschaltung fällt an allen Widerständen die gleiche Spannung ab.

AUFGABE 3

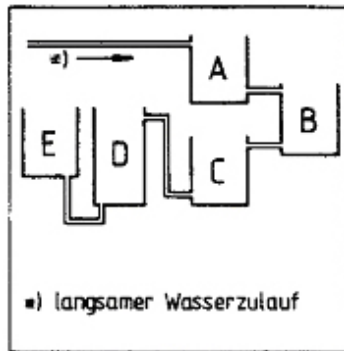


Abb. 1

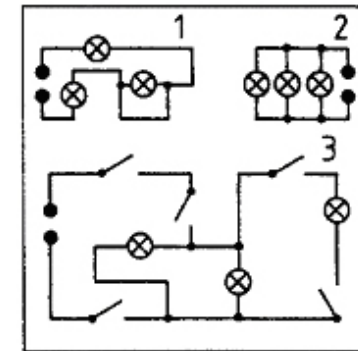
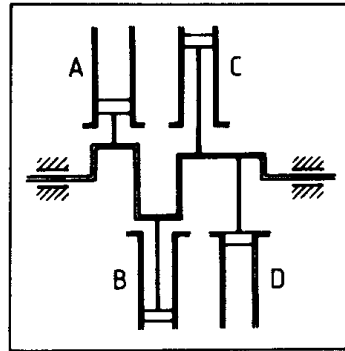


Abb. 2

Abb. 3

In Abb. 1 läuft in eine mit A bis E gekennzeichnete Behälterkette Wasser. Welche Aussage ist richtig ?

- a) Die Behälter D und E füllen sich nicht.
- b) Behälter A füllt sich zuerst.
- c) Behälter B füllt sich zuerst.
- d) Behälter D füllt sich zuerst.
- e) Erst wenn Behälter D gefüllt ist, kann sich Behälter E füllen.

In Abb. 2 ist ein Verbrennungsmotor schematisch dargestellt. Welche Aussage ist richtig ?

- a) Es ist ein Wankelmotor dargestellt.
- b) Der Motor befindet sich im fünften Arbeitstakt.
- c) Kolben A ist in einer falschen Lage dargestellt.
- d) Im nächsten Arbeitstakt bewegt sich Kolben D nach oben.
- e) Alle vier Kolben bewegen sich stets in gleicher Richtung.

In Abb. 3 sehen Sie drei Stromkreise. Welche Aussage ist richtig ?

- a) Wird in Stromkreis 3 ein beliebiger Schalter geschlossen, sind alle drei Stromkreise geschlossen.
- b) Nur Stromkreis 1 ist geschlossen.
- c) Nur Stromkreis 3 ist geschlossen.
- d) Nur die Stromkreise 1 und 2 sind geschlossen.
- e) Nur die Stromkreise 2 und 3 sind geschlossen.

AUFGABE 4

- a) Ein Handwerker fliest eine 10 m^2 große Wand mit Fliesen einer Kantenlänge von 25 cm. Wie viele Fliesen benötigt er für diese Fläche ? _____
- b) Eine Maschinenfabrik benötigt 40 HSS-Spiralbohrer mit 4,2 mm Durchmesser. Eine Werkzeugfirma bietet 12 HSS-Spiralbohrer für € 62,00 an. Was muss die Maschinenfabrik für die benötigten 40 bezahlen ? _____

RAUM FÜR NEBENRECHNUNGEN